



РЕГУЛИРУЮЩИЕ КЛАПАНЫ ТИП RV 113 С ЭЛЕКТРОМЕХАНИЧЕСКИМИ ПРИВОДАМИ

Регулирующие клапаны RV113 являются двухходовыми (RV113R) или трехходовыми (RV113M) клапанами с фланцевым соединением.

Клапаны широко применяются в системах отопления, вентиляции и кондиционирования.



Технические данные:

Тип клапана	RV 113 R	RV 113 M
	двухходовой регулирующий клапан (с разгруженным конусом)	трехходовой смешивающий или разделяющий клапан
Диаметр, DN, мм	15 - 150	
Давление, PN, бар	16	
Рабочая температура среды, °C	2...150	
Рабочая среда	вода, этиленгликоль до 50%, воздух без абразивных частиц, а также другие среды, совместимые с материалом корпуса и внутренних частей клапана.	
Тип затвора	Цилиндрический затвор с рисками	
Характеристика потока	равнопроцентная (движение среды по прямой)	равнопроцентная (движение среды по прямой) линейная (движение среды под углом)
Значение Kvs, м³/час	1,6 - 360	
Протечка	< 0,0005% значения Kvs в прямом включении	
Диапазон регулирования	50:1	

Материалы:

Наименование	Материалы	
	RV 113 R	RV 113 M
Тип клапана	RV 113 R	RV 113 M
Корпус	чугун EN-GJL-250	чугун EN-GJL-250
Затвор	нержавеющая сталь 1.4027	нержавеющая сталь 1.4027
Уплотнение штока и затвора	EPDM	EPDM

Значения Kvs и максимального перепада давлений для клапана RV113R:

Привод *			ANT 40.11	ST 0 **	PTN 2.20	NV24-3, NV230-3, NV24-MFT
Осевое усилие			2500 Н	2500	2000 Н	800 Н
DN	H	Kvs, м³/ч	ΔPmax, бар	ΔPmax, бар	ΔPmax, бар	ΔPmax, бар
15	20	4,0; 2,5; 1,6	16	16	16	16
20	20	6,3	16	16	16	16
25	20	10,0	16	16	16	16
32	20	16,0	16	16	16	16
40	20	25,0	16	16	16	16
50	20	40,0	16	16	16	16
65	20	63,0	16	16	16	16
80	20	100,0	16	16	16	16
100	40	160,0	16	16	16	-
125	40	250,0	16	16	16	-
150	40	360,0	16	16	16	-

* - приводы других производителей - по запросу.

** - электроприводы ST смотрите в каталоге "Электроприводы Regada"

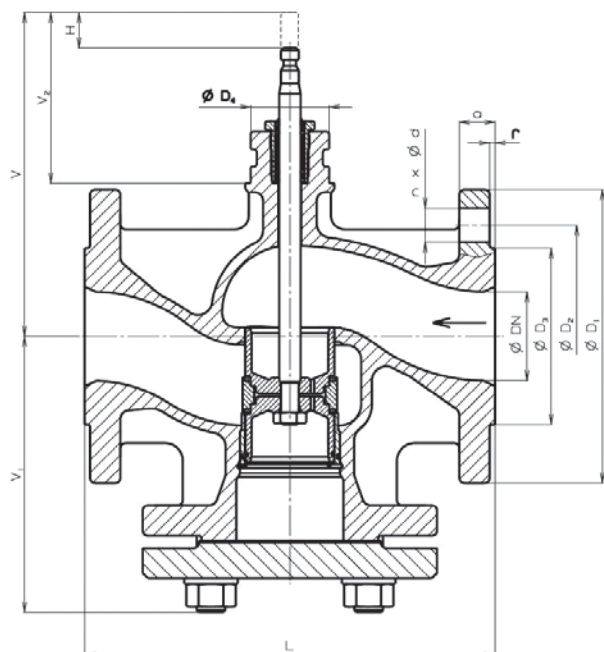


Значения Kvs и максимального перепада давлений для клапана RV113M:

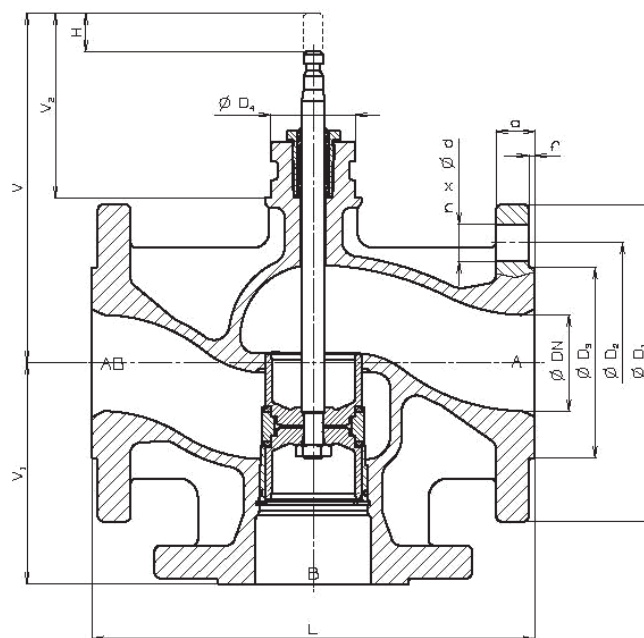
Привод *			ANT 40.11	ST 0 **	PTN 2.40	Belimo
Осевое усилие			2500 Н	2500	4000 Н	800 Н
DN	H	Kvs, м³/ч	ΔPmax, бар	ΔPmax, бар	ΔPmax, бар	ΔPmax, бар
15	20	4,0; 2,5; 1,6	16,0	16,0	-	16,0
20	20	6,3	16,0	16,0	-	16,0
25	20	10,0	16,0	16,0	-	16,0
32	20	16,0	16,0	16,0	-	16,0
40	20	25,0	16,0	16,0	-	16,0
50	20	40,0	9,4	9,4	15,7	-
65	20	63,0	5,7	5,7	9,6	-
80	20	100,0	3,8	3,8	6,4	-
100	40	160,0	2,2	2,2	4,0	-
125	40	250,0	1,4	1,4	2,5	-
150	40	360,0	1,0	1,0	1,8	-

* - приводы других производителей - по запросу.

** - электроприводы ST смотрите в каталоге "Электроприводы Regada"



RV 113 R



RV 113 M

Размеры:

DN	D ₁	D ₂	D ₃	d x n	a	f	D ₄	L	V	V ₁		V ₂	H	m	
										RV113R	RV113M			RV113R	RV113M
MM										MM				KG	
15	95	65	46	14 x 4	14	2	44	130	167	65	65	96	20	3,5	3,5
20	105	75	56	14 x 4	16	2	44	150	167	75	75	96	20	4,6	4,6
25	115	85	65	14 x 4	16	3	44	160	167	80	80	96	20	5,4	5,4
32	140	100	76	19 x 4	18	3	44	180	177	90	90	96	20	8,5	8,5
40	150	110	84	19 x 4	18	3	44	200	187	100	100	96	20	10,5	10,5
50	165	125	99	19 x 4	20	3	44	230	182	155	115	96	20	16,7	13,0
65	185	145	118	19 x 4	20	3	44	290	192	185	145	96	20	23,0	18,3
80	200	160	132	19 x 8	22	3	44	310	212	193	155	96	20	29,5	24,1
100	220	180	156	19 x 8	24	3	44	350	247	216	175	116	40	40,5	33,8
125	250	210	184	19 x 8	26	3	44	400	272	239	200	116	40	58,8	49,3
150	285	240	211	23 x 8	26	3	44	480	297	284	240	116	40	80,7	69,3