

## КРАН ШАРОВОЙ ПОЛНОПРОХОДНОЙ ФЛАНЦЕВЫЙ ДЛЯ ГАЗА ТИП WK модификация WK-4a DN 15-40 мм

### Характеристика:

Диаметр, DN, мм	15 – 40
Давление, PN, бар	16 – 40
Температура, °C	-30...110
Среда	природный газ, нефтепродукты, воздух, вода и другие газообразные и жидкие среды, не оказывающие агрессивного воздействия на материалы шарового крана

Класс герметичности по ГОСТ 9544-2015-«А».

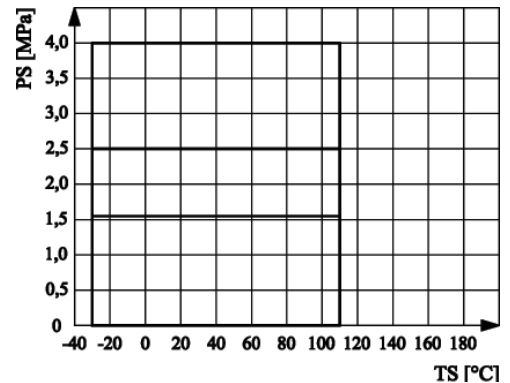
Электроприводы и механические редукторы для шаровых кранов см. стр. 51, 52



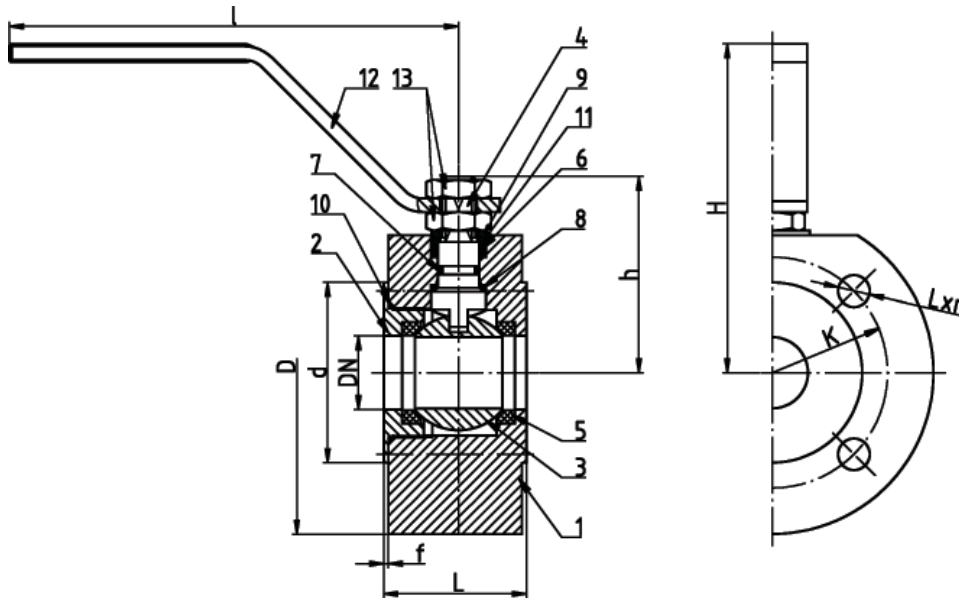
### Материалы:

Наименование	Материалы
Корпус	углеродистая сталь S235JR
Шар	нержавеющая сталь X5CrNi18-10
Уплотнение	PTFE, NBR
Шток	нержавеющая сталь X30Cr13
Ручка	углеродистая сталь S235JR

### График температура - давление:



### Чертеж:



### Размеры:

DN мм	PN бар	L	D	d	f	K	B	h	H	n	I ручки мм	□ S мм	Фланец ISO 5211	Kvs м³/ч	Масса кг
15	16-40	40	95	45	2	65	144; M12	57	100	4	140	11	F04	19	1,8
20	16-40	46	105	58	2	75	144; M12	64	106	4	140	11	F04	36	2,6
25	16-40	49	115	68	2	85	144; M12	69	110	4	140	11	F05	67	3,3
32	16-40	62	140	78	2	100	M16	85	142	4	195	11	F05	114	6,2
40	16-40	72	150	88	2	110	18	90,5	148	4	195	11	F05	202	7

Тип управления - ручка (стандартная поставка).

Под заказ кран может поставляться с установленным механическим редуктором, электроприводом.

Ответные фланцы рекомендуем в соответствии с ГОСТ 33259-2015 (ГОСТ 12821-80 исп.1)