



Рекомендации по монтажу, эксплуатации, условиям хранения и транспортировки

клапана предохранительного (полноподъёмного) сбросного пружинного фигура 775



Оглавление

1. Общие сведения.....	3
2. Назначение, применение.....	3
3. Обозначение.....	3
4. Технические характеристики	4
5. Требования к обслуживающему персоналу	5
6. Монтаж и эксплуатация	5
7. Техническое обслуживание	6
8. Рекомендации по техническому обслуживанию и ремонту предохранительного клапана фигуры 775 ...	7
9. Причины эксплуатационных помех и их устранение	8
10. Изменение настройки пружины в заданном диапазоне фигуры 775.....	14
11. Транспортировка и хранение.....	14
12. Гарантийные обязательства.....	15

1. Общие сведения

Наименование изделия: Клапан предохранительный (полноподъёмный) сбросной пружинный

Обозначение изделия: фигура 775

Предприятие-изготовитель: ZETKAMA Spółka Akcyjna, Poland, ul. 3 Maja 12, 57-410 Ścinawka Średnia

Уполномоченный представитель фирмы в странах Таможенного союза:

ООО «НЕМЕН» 108811, г. Москва, п. Московский, дер. Говорово,
км. МКАД 47 (внешняя сторона кольца), литера И, этаж 1-4, офис 1
Телефон/факс: (495) 646-22-33 E-mail: zakaz@nemen.ru

Сведения о подтверждении соответствия:



Продукция соответствует требованиям Технического Регламента Таможенного союза. Сертификат/декларация о соответствии оформлены в соответствии с ТР ТС:
ТР ТС 010/2011: RU C-PL.AЯ.45.B.00600
ТР ТС 032/2013: RU C-PL.AЯ.45.B.00602/ RU Д-PL.AЯ45.B.00091

На сайте ООО«НЕМЕН» в разделе сертификаты - бланки сертификатов/деклараций оформленные в соответствии с ТР ТС.

2. Назначение, применение

Задачей предохранительного клапана является защита устройства или резервуаров, работающих под давлением от чрезмерного роста давления выше критического значения. В случае, когда вызванное давлением усилие нажима на тарелку равно или более установленной силы нажима пружины, происходит автоматическое открытие клапана. Рост давления согласно данной конструкции (b1), приводит к полному открытию клапана. Протекание рабочего агента через клапан не вызывает вибрации тарелки клапана. Предохранительные клапаны оснащены колоколом, задачей которого является способствовать достижению полного подъема.

Применение фигуры 775:

- вода, воздух, водяной пар и другие нейтральные жидкости, газы и пары

3. Обозначение

Обозначение (артикул) имеет буквенные и цифровые символы.

Пример обозначения: **775 В 025 С 02-1** ((-) 10...200)

Фигура	Материал корпуса	Условный диаметр, DN, мм	Условное давление, PN, бар	Исполнение клапана	Температура, °С	Исполнение Ex
775	В	25	С	02-1	(-) 10...200	775 G

Клапаны маркируются на заводской табличке, закрепленной на корпусе, а также нанесением знаков на наружной поверхности корпуса.



На заводской табличке указывается:

1. Фигура клапана
2. Диаметр клапанного седла
3. Номер пружины
4. Коэффициент истечения для газов и паров
5. Диапазон давлений начала открытия или давление закрытия
6. Площадь седла
7. Год производства
8. Минимальная высота шага

9. Рост давления
10. Коэффициент истечения для жидкостей
11. Давление открытия при настройке

*-номер поверочной организации

Дополнительно на выходном фланце выбито:

Давление начала открытия

Год производства/Заводской номер

Номер сборщика (станда)

Обозначение оператора, производившего поверку

4. Технические характеристики

Фигура	Материал корпуса		DN,мм	PN, бар	Т °С	Исполнение клапана (стандарт)	
						New	Ex
775	В	Сфероидальный чугун EN-GJL-400-15	20-32	С - 16 бар	(-) 10...200*	Уплотнение седла клапана металл-металл (1)	
						01-1	Р
						02-1	G
						03-1	C P
						04-1	C G
						05-1	WM
						06-1	C WM
						07-1	WM G
					08-1	C WM G	
Рабочая среда			вода, воздух, водяной пар, другие нейтральные жидкости, газы и пары				
Условия эксплуатации, климатическое исполнение по ГОСТ 15150-69			В (с уплотнением металл-металл (1)) -УХЛ 4				
Класс герметичности			"А" по ГОСТ 9544-2015				
Средний срок службы, лет			10-15**				
Тип присоединения			резьбовое				

*- для паровых котлов применяются ограничения - 10 бар и Т = 200°С

** - назначенный ресурс установлен экспериментальным путем после анализа соответствующих им показателей надежности / в зависимости от транспортируемой среды.

Исполнение клапана (стандарт)		Среды применения
New	Ex	
01-1 (2) (3) (4)	Р	стандартное исполнение для воздуха, водяного пара, химически нейтральных газов и паров
02-1 (2) (3) (4)	G	газонепроницаемое исполнение для пара и газов
03-1 (2) (3)	C* P	исполнение с ограничением хода для жидкостей (также для воздуха, водяного пара, хим.нейтральных газов и паров)
04-1 (2) (3)	C* G	исполнение с ограничением хода газонепроницаемое
05-1 (2) (3) (4)	WM	морское исполнение для пара и газов
06-1 (2) (3)	C* WM	исполнение с ограничением хода, морское
07-1 (2) (3) (4)	WM G	газонепроницаемое морское исполнение
08-1 (2) (3)	C* WM G	исполнение с ограничением хода, газонепроницаемое морское

*Клапаны с ограничением хода (подъема) - ограничение конструкционного хода тарелки до значения 0,12 диаметра седла «до», применяемые для воды и других нейтральных жидкостей.

Клапаны поставляются проверенные и настроенные на требуемое давление начала открытия, или в случае заказа устанавливаются на требуемое давление открытия. Установленное давление фиксируется путем пломбирования между колпаком и крышкой.

5. Требования к обслуживающему персоналу

Монтаж и эксплуатацию изделия должны проводить квалифицированные специалисты, изучившие настоящую документацию и прошедшие инструктаж по соблюдению правил техники безопасности.

При эксплуатации предохранительных клапанов с высокой температурой рабочей среды, обслуживающему персоналу необходимо применять защитные средства, предохраняя, тем самым, себя от ожогов.

6. Монтаж и эксплуатация

Перед монтажом необходимо проверить на устройстве или установке не был ли поврежден или загрязнен клапан во время транспортировки. Обязательно проверить чистоту проточных каналов, наружных поверхностей и присоединений.

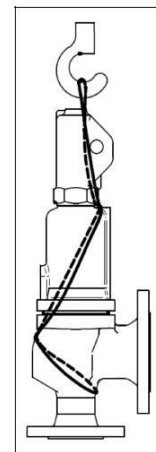
ВНИМАНИЕ. Для подъема предохранительных клапанов при погрузке / разгрузке и монтаже на установке, следует применять стропы (трос) безопасности на корпусе и колпаке клапана. **Запрещается подъем клапана за рычаг для продувки.**

ВНИМАНИЕ. Клапан следует устанавливать в вертикальном положении.

После установки клапана необходимо ослабить рычаг удалить проволоку, ленту.

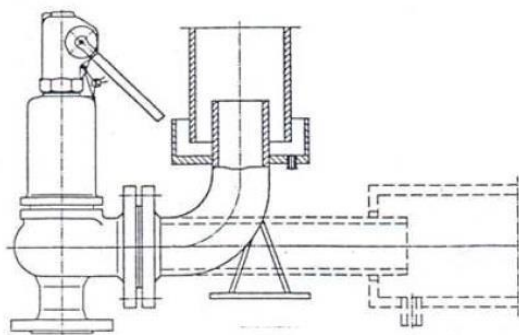
Трубопроводы, присоединенные к клапану должны соответствовать требованиям технического надзора. Сечение и форма трубопроводов должны быть подобраны так, чтобы не уменьшали пропускную способность клапана. При отводе теплоносителя по одному трубопроводу с нескольких клапанов, свободная поверхность протекания трубопровода должна быть равна минимум сумме поверхностей протекания выходных патрубков этих клапанов.

Кроме того, **трубопроводы должны быть** изготовлены так, чтобы обеспечить минимальное сопротивление течению (плавные изгибы), а **для жидкостей проложены с уклоном.** Для клапанов, оснащенных дренажом, следует применить отвод для конденсата в специальный дренаж. В клапанах без дренажа, в самом низком месте отводящего трубопровода следует предусмотреть дренаж.



Для того, чтобы избежать воздействия сил кинематического напора на выходном патрубке клапана, необходимо применить на трубопроводе соответствующую опору.

Для паров и газов, патрубков для отвода воздуха не может быть жестко соединен с трубопроводом. Пример, гибкое соединение выходного патрубка с трубопроводом показан на Рисунке 2.



Рисунок

Клапан не может быть опорной конструкцией для крепежа устройства под давлением, на котором он установлен, а также не может быть подвержен деформации, вызванной неправильной установкой на входе и выходе системы.

Следует также обращать внимание на то, чтобы в системе, где будет устанавливаться клапан, отсутствовали любые загрязнения. **Установка сетчатого фильтра в системе обязательна!**

При монтаже фланца клапана с фланцем устройства под давлением, необходимо использовать правильную прокладку (подходящую для типа опорной поверхности и подобранную по отношению к материалу для параметров и типа рабочей среды).

Болты фланцевого соединения следует затягивать равномерно и поочередно. Следует затянуть их после определенного периода эксплуатации клапана или в случае обнаружения протечки.

Места установки клапана должны быть легко доступны, хорошо освещены, защищены от воздействия внешних факторов. В случае установки клапана снаружи помещений, он должен быть с защитой от замерзания и дождя. В случае установки возле площадок для обслуживания, должны быть выполнены требования, вытекающие из правил безопасности (срабатывание клапана не должно представлять опасности для здоровья и жизни пользователя).

7. Техническое обслуживание

Исполнение клапана (стандарт) фигура 775	
1	Корпус
2	Седло
3	Тарелка
4	Колокол
5	Колпак
6	Стержень (шток)
7	Головка, грузик
8	Пружина

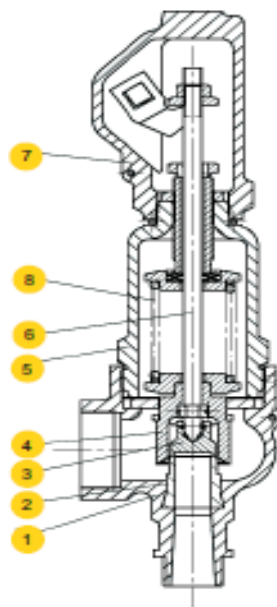


Рисунок 3

Предохранительные клапаны, которые выполняют ответственную функцию в устройствах и установках под давлением, требуют особенно тщательного и компетентного обслуживания. Любые эксплуатационные недостатки могут привести к повреждению механизма клапана, в результате к повреждению всего устройства под давлением. Поэтому во время эксплуатации необходимо обратить особое внимание на:

- **Правильную настройку предохранительного клапана**, соответствующего рабочим параметрам защищаемого оборудования;
- Правильное обеспечение механизма клапана от самовольной регулировки и возможности повреждения;
- Периодическую проверку правильности работы клапана, в соответствии с требованиями правил технического надзора;
- Правильные ремонтные работы.

Проверьте работу предохранительного клапана на продув с помощью рычага, запустив его в

направлении, обозначенном на Рисунке 3. Нажатие на рычаг вызывает ослабление давления груза, что позволяет сделать минимальный подъем клапана и потока жидкости. Продувку следует проводить при давлении и, составляющим, по крайней мере, 80% рабочего давления..

При этом следует помнить, что слишком частая продувка может привести в последствии к повреждению уплотнительных поверхностей седла и тарелки предохранительного клапана, следовательно, к потере герметичности закрытия, а полное отсутствие в ней вызывает, как правило, „заклинивание” механизма клапана, что может иметь серьезные последствия. Частота этих действий, зависит прежде всего от:

Условий эксплуатации, т.е. типа рабочей среды, расхода, параметров и свойств;

- Специфики технологического процесса;
- Места установки;
- Влияние среды (окружающей среды).

Защита клапана должна быть также связана с техобслуживанием и ремонтом напорного устройства / системы. В этой связи, используются, в основном опыт, которым обладает пользователь эксплуатирующего устройства.

После продувки рычаг вернуть в исходное положение. При продувке клапана есть вероятность отложения загрязнений на поверхностях уплотнений. В случае возникновения такой ситуации, необходимо клапан снова продуть для удаления загрязнений. Если не достигнута герметичность клапана, следует прекратить давление. В случае клапана с мягким уплотнением, при повреждении резиновой уплотняющей поверхности тарелки, ее необходимо заменить.

8. Рекомендации по техническому обслуживанию и ремонту предохранительного клапана фигуры 775

Чтобы работа клапана была правильной, должны быть выполнены следующие условия:

- Тарелка клапана не может позиционироваться по диагонали по отношению к седлу клапана;
- Состояние поверхности прилегающих седла и тарелки должны обеспечивать плотное закрытие

клапана;

- Все работающие подвижные части механизма клапана должны сохранять ход в условиях эксплуатации.

Для соблюдения этих условий клапаны должны поддаваться постоянному осмотру и ремонту. Осмотр предохранительных клапанов должен проводиться лицами, имеющими соответствующие полномочия. Ремонт должен осуществляться, в первую очередь, изготовителем предохранительного клапана или в аккредитованных через него сервисных центрах, а также через ремонтные работы пользователей, имеющих соответствующие права.

ВНИМАНИЕ. В случае с клапанами, работающие в сложных эксплуатационных условиях (например, высокая температура и/или давление свыше 4,0 МПа), следует проводить проверки после каждого срабатывания.

ВНИМАНИЕ. Кроме рекомендаций, предусмотренных настоящим руководством, существуют также требования и рекомендации правил приемки оборудования той страны, на территории которой работает предохранительный клапан.

9. Причины эксплуатационных помех и их устранение

Отказ арматуры или ошибочное действие персонала	Возможные причины	Действие персонала
Предохранительный клапан не работает - нет течения среды или незначительный поток	Стоит заглушка на выходном фланце (не была удалена перед монтажом клапана)	Удалить заглушку с фланца на входе клапана.
	Большие механические элементы, оставленные в системе заблокировали подачу рабочей среды к клапану	Снимите клапан с установки и очистите подачу рабочей среды к клапану.
	Неправильная установка клапана. Поток рабочей среды, не совпадает с направлением потока, указанного на корпусе клапана	Установить клапан правильно, в соответствии с указаниями инструкции по эксплуатации производителя.
	Установлен блокирующий болт	Удалить блокирующий болт и вставьте в отверстие резьбовой болт с прокладкой, в соответствии с рекомендациями производителя.
	Слишком высокое давление настройки клапана, не подходит к требованиям защищаемой системы	Если необходимое давление находится в пределах диапазона, установленной в клапане пружины - установить предохранительный клапан на нужное давление, если выходит за пределы, установленной пружины - заменить пружину на нужное и установить необходимое давление. В любом случае действовать в соответствии с рекомендациями производителя. Если необходимое давление не входит в область применения установленного типа клапана - заменить клапан на правильный тип, с установкой на требуемое давление.
	Не учтено избыточное давление (в случае обычного клапана)	Если это избыточное давление статическое (чужое) постоянного характера - установить клапан на давление дифференциальное, если это избыточное давление чужие переменные - использовать клапан с сильфонной конструкцией для изменения противодействия. В любом случае действовать в соответствии с рекомендациями производителя, а в вопросах, требующих разъяснения - в соответствии с технической поддержкой производителя.
	Вязкие среды	Применить клапан с сильфоном и рубашкой обогрева
	Замерзание или вязкие среды	Корпус оборудования и трубопроводы должны быть в состоянии недопустимым к замерзанию или сгущению среды - использовать обогрев оборудования.
	„Запекание” проходящей среды на уплотнительных поверхностях конуса клапана, препятствующего их разделению при установленном давлении открытия клапана	Если в особенности среды и рабочие условия не исключают возникновения такого явления, - установите соответствующую частоту осмотров и ремонтов предохранительного клапана, а также строго соблюдать периодичность продувки клапана, предусмотренных в эксплуатационной документации защищаемого прибора / системы.
Отсутствие повторяемости давления начала открытия клапана (клапаны обычные)	Переменные давления (противодавление) статические линии сброса	Заменить клапан на обычный клапан с сильфонным уплотнением изменить противодействие.

Отсутствие возможности продувки предохранительного клапана	Давление под клапаном ниже, чем 75% от давления его срабатывания	Предохранительный клапан необходимо продуть правильным давлением – в соответствии с рекомендациями производителя.
	Рычаг блокировки не удален во время транспортировки	Снять блокировку.
	Повреждения в системе для продувки	Необходимо пересмотреть детали для продувки и в случае необходимости, заменить поврежденные детали на новые.
Протечка в предохранительном клапане (по седлу)	Нарушения во время транспортировки или хранения - неправильное положение при транспортировке и складировании, выпадение заглушек отверстия на входе и выходе клапана и, следовательно, попадание механических примесей внутрь клапана.	Во время транспортировки и хранения необходимо строго соблюдать рекомендации производителя. Если внутри клапана были загрязнения, их нужно очистить перед монтажом клапана на системе, чтобы избежать повреждения уплотнительных поверхностей.
	Отсутствие соответствующего соотношения между давлением начала открытия и давлением предохраняемого оборудования	Рабочее давление должно составлять: -Для сжимаемых факторов и давления начала открытия 2 бара выше – максимально 80% давления начала открытия. -Для сжимаемых факторов и давления начала открытия ниже 2 бара – рабочее давление должно быть снижено минимум в 0,4 бара по отношению к давлению начала открытия. -Для несжимаемых факторов и давления начала открытия 3 бара и выше – максимально 75% давления начала открытия. -Для несжимаемых факторов и давления начала открытия ниже 3 бара – давление должно быть снижено как минимум в 0,75 бара по отношению к давлению начала открытия.
	Рычаг для продувки не находится в нейтральном положении (при клапанах закрытой конструкции и низких давлениях)	Переместите рычаг в нейтральное положение (в направлении «Z» на Рисунке 3)
	Вибрации предохранительного клапана	Исследовать причины возникновения вибраций и, если это возможно - удалить источник. Если невозможно предотвратить вибрации – необходимо использовать демпфирующие системы. Если нестабильность работы клапана вытекает из неправильного его подбора (см. пункт „Вибрация”) - сделать анализ правильности подбора клапана и возможной его замены.
	Загрязненная среда, инородные тела между тарелкой и седлом клапана	Коротко продуть клапан с целью удаления возможных загрязнений, а если не принесет ожидаемых результатов, необходимо демонтировать клапан и произвести регенерацию уплотнительных поверхностей седла и тарелки, или замените его на новый. Если это возможно, применить клапан с мягким уплотнением на тарелке, который имеет меньшую чувствительность на мелкие механические загрязнения на седле. Действуйте при этом в соответствии с рекомендациями производителя.

	Коррозия элементов, непосредственно соприкасающихся с рабочей средой, которая является результатом неправильного подбора клапана с точки зрения материалов	Заменить предохранительный клапан на предохранительный клапан параметры которого соответствуют рабочей среде и выполнен из соответствующих данной среде материалов
Протечка сальника у предохранительного клапана	Деформация вследствие напряжений в установке. Корпус клапана может подвергаться деформациям вследствие чрезмерной нагрузки, передаваемой от системы, что может привести к протечке сальника.	Диагностировать и устранить причину напряжения. Если деформации корпуса клапана постоянны - заменить клапан на новый.
	Другие причины протечек на сальнике, например, несоответствие в системе подъема, слишком большие технологические зазоры между пружиной клапана и тарелкой, неправильный контакт пластины между винтом регулирования и верхней пружиной, ошибки в выполнении пружины (слишком большие отклонения от перпендикулярности) и т.д	В зависимости от исследованной причины - в соответствии с показаниями и решением производителя – заменить неисправные элементы или заменить клапан на новый.
Предохранительный клапан открывается при давлении более низком, от созданного давления начала открытия	При установке предохранительного клапана «на холодную», он не имеет соответствующей корректировки из-за температуры (в случае клапанов, используемых на носителе при температуре 100°С и выше)	Внести корректировки давления начала открытия, следуя при этом рекомендациям производителя.
	Слишком большое ослабление пружины клапана в условиях эксплуатации (в случае клапанов, используемых для среды, расположенной в верхней границе диапазона применения данного типа клапана – в зависимости показателей температура /давление)	Проконсультируйтесь с изготовителем - заменить пружину, в соответствии с указаниями и рекомендациями производителя. Если это возможно, применить клапан открытого типа (внешнее охлаждение пружины) или с изолирующей вставкой. В случае, если такая ситуация повторится - заменить клапан на новый, предназначенный для работы в более высоком температурном диапазоне.
	Незначительные повреждения или загрязнения уплотнительных поверхностей сальника / тарелки, приводит при более низком давлении к неплотному закрытию (открытию)	Разобрать клапан, проверить состояние уплотнительных поверхностей и, в случае необходимости, произвести их регенерации согласно рекомендациям производителя.
	Клапан был установлен с учетом присутствия противодавления. Когда были изменены условия слива противодавление не наблюдается.	Исправить настройку клапана. Если необходимое давление находится в пределах диапазона, установленной в клапане пружины – установить предохранительный клапан на нужное давление, если выходит за пределы, установленной пружины - заменить пружину на нужное и установить необходимое давление. В любом случае действовать в соответствии с рекомендациями производителя.
Внезапное повышение давления (пульсации)	Неправильное расположение клапана относительно источника давления	Проанализировать расположение клапана относительно источника давления. Предохранительный клапан должен быть установлен на таком расстоянии с источником давления, чтобы не подвергать его влиянию пульсаций давления.

Вибрация	<p>Чрезмерное сопротивление потоку рабочей среды во входном патрубке - потеря давления на входном патрубке превышает 3% (давления начала открытия предохранительного клапана)</p>	<p>Уменьшить сопротивление потока на входном патрубке. Если это невозможно в силу объективных причин - рассмотреть возможность применения предохранительного клапана с демпфером. Эффективность применения данной конструкции клапана в конкретных условиях, - следует согласовать с производителем.</p>
	<p>Неправильно подобраны проектировщиком характеристики регулировки предохранительного клапана в системе/устройстве</p>	<p>Проанализировать этот вопрос, с учетом особых состояний. Если соответствие невозможно, необходимо заменить клапан на другой с соответствующими характеристиками.</p>
	<p>Запроектирован клапан с слишком большой пропускной способностью в соответствии с требованиями защищаемого устройства / системы.</p>	<p>Проанализировать подбор предохранительного клапана – использовать клапан с меньшей (необходимой) пропускной способностью.</p>
	<p>Избыточное динамическое давление, возникающие в перепускной линии в момент слива из клапана, превышает допустимое значение изготовителем (10 ÷ 15% давления начала отв.) - например, слишком длинный сливной отвод, слишком маленький диаметр, резкие изменения направления потока, применение глушителей шума и др.</p>	<p>Если нет возможности внесения изменений в конструкцию отводящего трубопровода; в нем возникает избыточное давление -применить клапан с сильфонной конструкцией, компенсирующий это избыточное давление.</p>
	<p>Чрезмерные колебания статического противодействия на выходе из клапана (в случае такого обычного клапана)</p>	<p>Применить клапан с сильфоном – устойчивость к воздействию переменного противодействия.</p>
	<p>Слишком большой переход замыкающих конструктивных элементов (например, в случае полнопроходных предохранительных клапанов, используемых для жидкостей)</p>	<p>Применить клапан с характеристиками, адаптированными для этого типа факторов или, если производитель предусматривает такое исполнение - ограничить конструктивный переход полнопроходного клапана до размера, указанного производителем.</p>
	<p>Неправильно выполнены швы на отводящих трубопроводах, слишком маленькие уплотнения на входе и выходе или уплотнения установлены неправильно (неотцентрованы) препятствующие потоку.</p>	<p>Устранить нарушения</p>
<p>Несмотря на срабатывание предохранительного клапана - в защищаемом устройстве / системе, не происходит падение давления до допустимых значений</p>	<p>Подобрать клапан под условия требуемой пропускной способности и заменить на правильный.</p>	
Предохранительный клапан постоянно выпускает среду	<p>Пружина клапана повреждена в результате коррозионных воздействий среды или других повреждений</p>	<p>Заменить пружину или весь клапан. В случае пара – рассмотреть возможность применения клапана с открытым колпаком.</p>
	<p>„Зависание” клапана (клапан открылся и не закрывается)</p>	<p>Диагностировать причину «зависания». Если нет возможности ее удалить – заменить клапан.</p>

	Очень большие повреждения уплотнительных поверхностей, например, в результате длительной утечки, трещины и „рытвины”, в результате воздействия рабочей среды	Заменить клапан на новый
Повреждения в эксплуатации, вызванные действием рабочей среды - в процессе слива из клапана, в результате внешних утечек в клапане, при дренажном отводе среды	Применение предохранительного клапана с открытой системой вразрез с правилами безопасности и рекомендациями изготовителя (например, возле площадки для обслуживания)	Если эксплуатационные параметры это позволяют - заменить клапан на версию с закрытым колпаком, а если это невозможно - установить защитные приспособления.
	Применение предохранительного клапана без подтвержденных производителем испытаний на герметичность	Использовать клапан в газонепроницаемом исполнении т.е. с испытанием герметичности.
	Применение клапана, в котором уплотнения, не соответствуют свойствам рабочей среды и ее параметрам.	Заменить уплотнения в клапане на необходимые для соответствия параметрам среды (по согласованию с производителем) или заменить весь клапан.
	Неправильная реализация слива рабочей среды из клапана	В случае паров и газов, дренажный отвод должен быть направлен вверх, чтобы обеспечить безопасный сброс, выпускной патрубок клапана не может быть жестко соединен с трубопроводом. В случае жидкости, дренажный отвод должен быть направлен вниз, так чтобы рабочая среда могла вытекать из выпускного пространства полностью. Кроме того, в любом случае, выпускной фланец предохранительного клапана (свободный выброс в окружающую среду) или дренажный отвод, должен быть расположен так, чтобы техническая среда не представляла угрозы для окружающей среды. При этом необходимо придерживаться требований технического надзора и рекомендаций производителя.
	Неправильный слив жидкости из клапана и трубопровода	Устранить неисправности в дренажной системе, следуя требованиям органов технического надзора и рекомендациям производителя.
Вода/конденсат в отбирающей камере предохранительного клапана	Неправильно выполненная дренажная установка – отвод рабочей среды из предохранительного клапана, неправильный дренаж системы, засорение дренажной системы	Устранить нарушения в установке дренажа и водоотвода. В процессе монтажа системы на открытой площадке где будет монтироваться предохранительный клапан, а также в случаях, когда в процессе слива из клапана происходит образование конденсата, необходимо строго придерживаться требований технического надзора и рекомендаций производителя. В самой нижней точке установки на выходе необходимо использовать дренаж, гарантирующий эффективный отвод технической среды / конденсата. Если производитель предохранительного клапана предусматривает версию клапана с дренажем – необходимо предусмотреть применение данного клапана.

Критический отказ арматуры или ошибочное действие персонала	Возможная причина	Действие персонала
Разрыв фланца в корпусе предохранительного клапана	Повреждение при транспортировке	Заменить предохранительный клапан
	Скрытый дефект материалов	Заменить предохранительный клапан
	Ошибки при монтаже	Заменить предохранительный клапан. Строго соблюдать рекомендации производителя и требования соответствующих законов технического надзора, касающихся установки предохранительных клапанов - при монтаже не вызывающих напряжения.
	Действие на предохранительный клапан недопустимых сил, например, изгиб, кручение, в результате ошибок в проектировании системы.	Заменить предохранительный клапан. При проектировании системы строго следуйте инструкциям изготовителя и требованиям применяемых правил безопасности и технического надзора, касающихся предохранительных клапанов, с учетом всех возможных сил реакции, возникающих при выдувании воздуха, предусмотреть соответствующие опоры, не допускать, чтобы клапан представлял собой несущую конструкцию, для других элементов установки. Рассмотреть возможность применения предохранительного клапана с опорными лапами.

Предельное состояние арматуры	Возможная причина	Действие персонала
Шум более предельных значений (в случае сброса паров и газов)	Значительная скорость нагнетаемого потока жидкости из предохранительного клапана	В случае незначительных превышений предельно допустимых значений – проанализировать возможность уменьшения скорости протекания за счет применения большего предохранительного клапана. Следует обратить внимание на то, чтобы „завышение” клапана не привело к нестабильности его работы (см. пункт „Вибрация”). В большинстве случаев, необходимо применение непосредственно за клапаном глушителя и экранизации клапана (экраны ,звукопоглощающие). В проектировании водоотводов, оборудованных глушителями ,необходимо учитывать статическое и динамическое воздействие потока рабочей среды, проходящей через глушитель. Установка глушителя не должна препятствовать эффективной работе предохранительного клапана, а также дополнительному сопротивлению потока, связанного с этим, должны быть учтены в расчетах отводящий трубопровод и пропускная способность клапана. В любом случае, следует также обращать внимание, чтобы не было превышено значение противодавления, которое допускается изготовителем предохранительного клапана.

10. Изменение настройки пружины в заданном диапазоне фигуры 775

При необходимости изменения настройки давления начала открытия клапана, в пределах диапазона настройки пружины (см.табл.выше) необходимо:

Отвернуть головку 7 (см.чертеж);

Ослабить контргайку и вворачивать болт-втулку на штоке 6 в колпаках 5 для увеличения давления открытия (пружина сжимается) или отворачивать – для снижения давления открытия. Настраивать по показаниям манометра перед клапаном. Законтрить болт-втулку контргайкой.

Навернуть головку 7, проверив, входит ли в зацепление ручка принудительного сброса, т.е. нажатие на нее должно поднимать шток.

Если изменение давления открытия выходит за диапазон данной пружины, требуется замена пружины. Замена пружины производится на специальном оборудовании и включает в себя: разборку клапана, замену пружины и последующую сборку с обязательной притиркой тарелки 3 к седлу 2

В гарантийный срок замены пружины производится только сервисной службой поставщика за дополнительную плату.

11. Транспортировка и хранение

ВНИМАНИЕ. Для подъема, транспортировки предохранительных клапанов при погрузке / разгрузке и монтаже на установке, следует применять стропы (трос) безопасности на корпусе и колпаке клапана (Рисунок. 4).

Запрещается подъем клапана за рычаг.

Для защиты во время транспортировки, рычаг крепится проволокой к отверстию выходного фланца, а проходные отверстия закрываются заглушками.

Внешние поверхности клапана окрашены.

Установленное давление фиксируется путем установки пломбы (пломбирования) между колпаком и крышкой.

Изделия могут перевозиться любыми видами транспорта на любые расстояния, в соответствии с правилами перевозки грузов, действующими на транспорте данного вида.

Изделия должны быть закреплены от возможных перемещений, при погрузке и разгрузке не допускается изделия бросать, кантовать.

Условия транспортировки и эксплуатации в соответствии с ГОСТ 15150-69 (рекомендации см.раздел 4)

Изготовитель: «ZETKAMA» Spółka Akcyjna, Poland, ul. 3 Maja 12, 57-410 Ścinawka Średnia, Poland, гарантирует качество и правильную работу своих изделий при условии монтажа и эксплуатации согласно инструкции, техническим параметрам работы рабочей среды, указанным в паспорте оборудования.

В зависимости от рабочих условий эксплуатации и частоты переключений, шаровые краны могут работать **не менее 15 лет** – при условии соблюдения условий эксплуатации, рекомендаций по срокам технического обслуживания и ремонта. Назначенный ресурс установлен экспериментальным путем после анализа соответствующих им показателей надежности.

ВНИМАНИЕ: Производитель оставляет за собой право внесения технических изменений, являющихся результатом совершенствования конструкции и технологии изготовления.

В случае выявления дефектов по вине производителя, препятствующих эксплуатации оборудования по назначению и в случае обоснованности рекламации, предоставляется бесплатный ремонт или производится замена. Срок ремонта или замены может продлиться на время, необходимое для доставки с завода производителя необходимых комплектующих.

Гарантия не распространяется на предохранительные клапана, в которых использованы чужие части или изменения конструкции, сделанные пользователем без согласия производителя, а также при естественном износе.

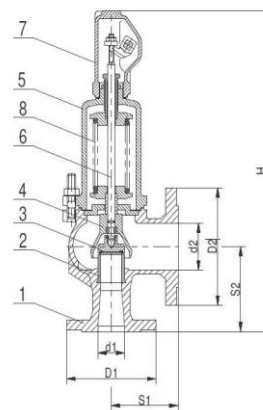


Рисунок 4

12. Гарантийные обязательства.

1. Компания ООО «НЕМЕН» подтверждает высокое качество, исправность поставляемого оборудования и гарантирует работу изделия при правильном монтаже и эксплуатации.

2. **Гарантийный срок – 12 месяцев со дня продажи.**

3. В случае выявления дефектов по вине производителя, препятствующих эксплуатации оборудования по назначению, и в случае обоснованности рекламации предоставляется бесплатный ремонт или производится замена. Срок ремонта или замены может продлиться на время, необходимое для доставки с завода-производителя необходимых комплектующих.

4. Ремонт в пределах гарантийного срока будет выполняться Сервисным центром Компании ООО «НЕМЕН».

5. Доставка к месту гарантийного обслуживания осуществляется покупателем за свой счет. Выезд специалистов Компании ООО «НЕМЕН» осуществляется в исключительных случаях при технической невозможности доставки оборудования к месту гарантийного ремонта, за счет покупателя, после предварительного согласования стоимости такого выезда.

6. Основой для рассмотрения претензий будет доставка оборудования в том состоянии, при котором обнаружился дефект, с оформленной заявкой на сервисное обслуживание, с подробным описанием технической неисправности, паспортом оборудования и документами, подтверждающими покупку.

7. Потребитель лишается гарантийных прав в случае:

- применения оборудования не по назначению и (или) заявленным при заказе параметрам среды;
- несоблюдения указаний, содержащихся в руководстве по эксплуатации, монтажу, паспорте

оборудования;

- механического повреждения оборудования, в том числе размораживания,
- оборудование было отремонтировано собственными силами без согласования с поставщиком;
- неправильного хранения или транспортировки;
- обнаружения во внутренней полости изделия посторонних загрязнений, механических повреждений

или коррозионных язв, свидетельствующих о применении оборудования в неподходящих условиях эксплуатации;

- когда идентификационные номера и определения типа «шильдик» были оторваны или нельзя их различить;
- когда документы на изделия или идентификационные номера каким-нибудь способом были изменены или затерты;
- когда проявились другие причины, независимые от производителя, которые вызвали постоянные качественные изменения гарантийного изделия.

8. Гарантии не подлежит окрасочное покрытие.

9. Изготовитель (поставщик) не отвечает за дефекты, возникшие вследствие форс-мажорных

обстоятельств: пожара, паводка, удара грома или других стихийных бедствий, войны или общественных беспорядков, непредвиденных случаев и т.п.

10. Гарантийные обязательства поставщика сводятся к ответственности, подразумевающей исключительно ремонт или замену изделия.

11. Изготовитель (продавец) предлагает платный ремонт также в случаях, не подлежащих гарантии и после гарантийного срока.