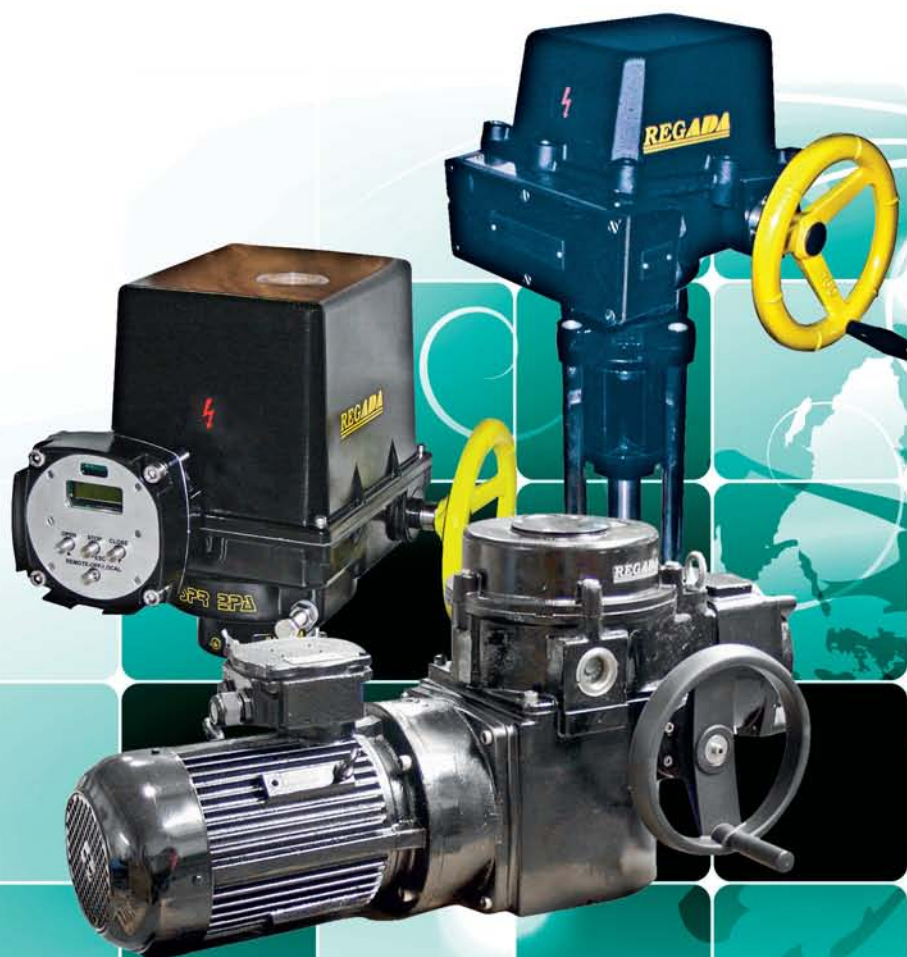


**HEMEN**

**Электроприводы  
REGADA**



Компания «HEMEN» является одним из официальных представителей Словацкого завода REGADA s.r.o. и, начиная с 2003 г., осуществляет инженерный подбор, поставку и сервисное обслуживание электроприводов данного предприятия в России.

Производство электроприводов REGADA основано на более чем полувековой истории производства приводов на заводе ZPA в г. Прешов.

В начале 2003 г. REGADA s.r.o. получила сертификат системы менеджмента качества в соответствии со стандартом ISO 9001.

В 2008г. заводом получен сертификат системы экологического менеджмента ISO 14001 в области действия «Развитие и производство регулирующей техники, средств автоматизации. Производство отливок из алюминиевых сплавов». Получение данного сертификата было необходимым условием для продажи своих изделий на рынках ЕС.

### Применение электроприводов REGADA

Электроприводы Regada используются как исполнительные механизмы для управления различными типами трубопроводной арматуры:

- шаровыми кранами;
- поворотными затворами;
- задвижками;
- запорными и регулируемыми клапанами и т.д.

Приводы адаптированы для установки на арматуру многих европейских, в том числе российских заводов-изготовителей и широко применяются в России.



## Возможное оснащение электроприводов

- напряжение питания: 24 V AC (DC), 230 (220) V, 3x400 (3x380) V;
- сигнал управления: импульсный, аналоговый 4-20 мА (0-10 V);
- датчик положения: резистивный, 4-20 мА (0-10 V);
- концевые и моментные выключатели;
- ручной дублер;
- местный указатель положения;
- местное управление;
- исполнение с коннектором;
- взрывозащищенное исполнение;
- исполнение для атомных электростанций;
- температура окружающей среды: от -50 до 55 С°.

В 2010 г. REGADA s.r.o. расширила линейку выпуска электроприводов за счет начала производства приводов нового поколения REMATIC.








## Отличительные особенности приводов нового поколения REMATIC

- электронная система бесконтактного съема положения и момента;
- настройка момента выключения в диапазоне 50-100 %;
- современная модулярная система управления DMS3, сопоставимая с управлением AUMATIC, DRENMO-Matic, ACTUMATIC, ACTUBUS и т.п.;
- управление входным сигналом 0(4)-20 мА, 0(2)-10 V;
- большое количество функций и настройка привода при помощи программы PC под определенные требования заказчика;
- степень защиты IP 67;
- дисплей LCD (LED);
- возможность изготовления во взрывозащищенном исполнении;
- присоединение по шине PROFIBUS и т.д.

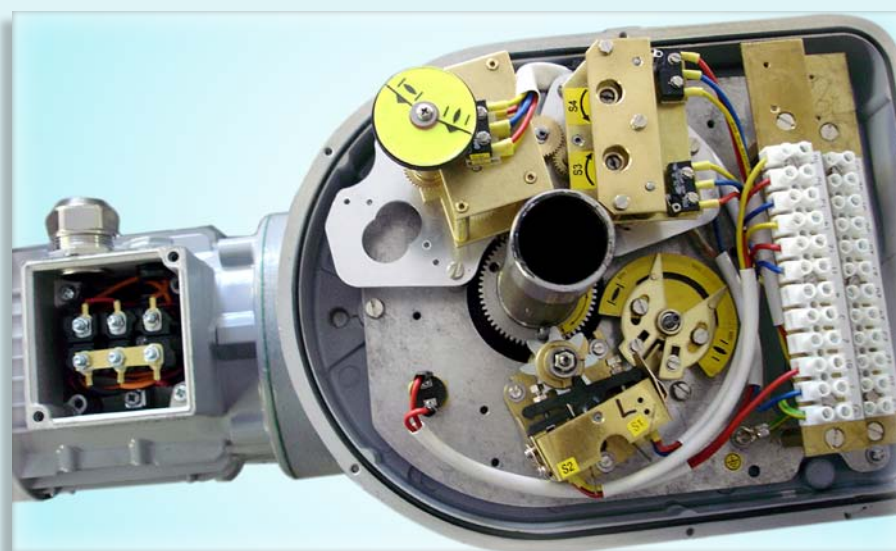
При производстве электроприводов учитываются все требования заказчика, и есть возможность изготовления деталей по индивидуальным чертежам.

Разнообразие вышеперечисленных возможностей позволяет получить электропривод подходящий практически под любые требования заказчика (подробнее см. каталог).



ЭЛЕКТРОПРИВОДЫ ОДНОБОРОТНЫЕ	Типовой номер	Макс. выходной момент [Nm]		Время полного закрытия [s/90°]
		нагрузочный	выключающий	
 Электропривод однооборотный SP Mini	272	12	-	80-160
 Электропривод однооборотный SP 0 / SPR 0	280	40	-	15-160
 Электропривод однооборотный SP 0.1 / SPR 0.1	331	50	-	10-160
 Электропривод однооборотный SP 1 / SPR 1	281	80	90	10-80
 Электропривод однооборотный SP 2 / SPR 2	282	125	145	5-80
 Электропривод однооборотный SP 2.3 / SPR 2.3	283	250	290	20-160
 Электропривод однооборотный SP 2.4 / SPR 2.4	284	500	575	40-160
 Электропривод однооборотный SP 3 / SPR 3	323	250	300	5-40
 Электропривод однооборотный SP 3.4 / SPR 3.4	324	500	600	20-160
 Электропривод однооборотный SP 3.5 / SPR 3.5	325	1 000	1 200	20-160
 Электропривод однооборотный MP	52 200	100	125	8-60
 Электропривод однооборотный MPR	52 220	100	125	8-32
<b>Электроприводы во взрывозащищенном исполнении</b>				
 Электропривод однооборотный во взрывозащищенном исполнении SP 1-Ex	291	80	90	10-80
 Электропривод однооборотный во взрывозащищенном исполнении SP 2-Ex	292	125	145	5-80
 Электропривод однооборотный во взрывозащищенном исполнении SP 2.3-Ex	293	250	290	20-160
 Электропривод однооборотный во взрывозащищенном исполнении SP 2.4-Ex	294	500	575	40-160

ЭЛЕКТРОПРИВОДЫ МНОГООБОРОТНЫЕ		Типовой номер	Макс. выходной момент [Nm]		Частота вращения выходного вала [min <sup>-1</sup> ]
			нагрузочный	выключающий	
	Электропривод многооборотный SO 2 / SOR 2	62	85	100	10-40
	Электропривод многооборотный MO 3 / MOR 3	52 000	160	200	10-63
	Электропривод многооборотный MO 3.4 / MOR 3.4	105	280	350	10-80
	Электропривод многооборотный MO 3.5 / MOR 3.5	95	440	550	25-40
	Электропривод многооборотный MO 5 / MOR 5	155	800	1 000	15-100
<b>Электроприводы во взрывозащищенном исполнении</b>					
	Электропривод многооборотный во взрывозащищенном исполнении SO 2-Ex	042	42	50	10-40
	Электропривод многооборотный во взрывозащищенном исполнении MO 3-Ex	52 010	120	150	16-63
	Электропривод многооборотный во взрывозащищенном исполнении MO 3.4-Ex	107	210	350	10-80
	Электропривод многооборотный во взрывозащищенном исполнении MO 3.5-Ex	150	330	550	25-45
	Электропривод многооборотный во взрывозащищенном исполнении MO 5-Ex	167	600	1 000	15-100



Привод MO 3



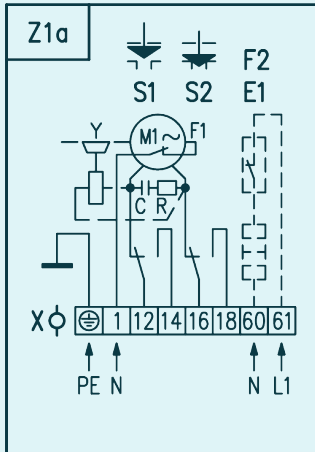
ЭЛЕКТРОПРИВОДЫ ПРЯМОХОДНЫЕ		Типовой номер	Макс. осевое усилие [N]		Скорость управления [mm/min]
			нагрузочное	выключающее	
	Электропривод прямоходный ST Mini	472	1 000	1 100	5-40
	Электропривод прямоходный ST 0 / STR 0	490	4 000	4 500	4-40
	Электропривод прямоходный ST 0.1 / STR 0.1	498	6 300	7 200	10-63
	Электропривод прямоходный ST 1 / STR 1	491	8 700	10 000	8-80
	Электропривод прямоходный ST 2 / STR 2	492	21 500	25 000	10-120
	Электропривод прямоходный MT	52 400	28 800	36 000	32-125
	Электропривод прямоходный MTR	52 420	20 000	25 000	32-100
<b>Электроприводы во взрывозащищенном исполнении</b>					
	Электропривод прямоходный во взрывозащищенном исполнении ST 1-Ex	411	8 700	10 000	8-80
	Электропривод прямоходный во взрывозащищенном исполнении MT-Ex	52 410	28 800	36 000	32-180



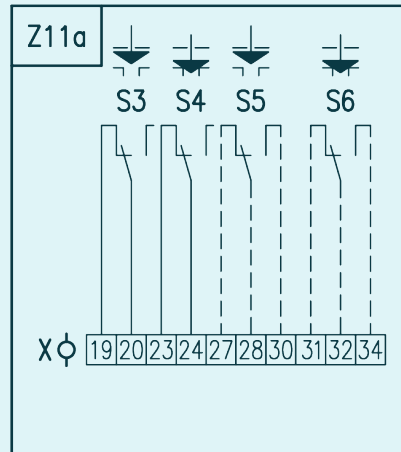
Привод STR 1

## Примеры типовых схем электроприводов Regada

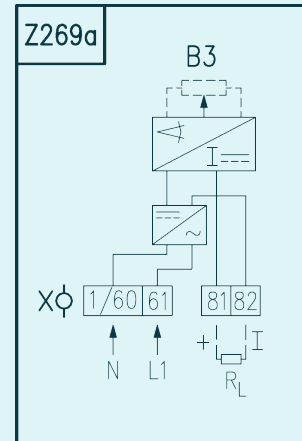
### Схемы включения SP 1, SP 2, SP 2.3, SP 2.4:



230 V

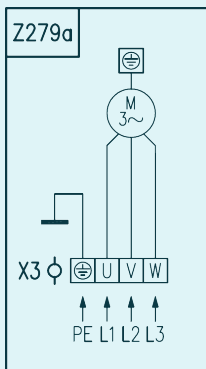


концевые выключатели

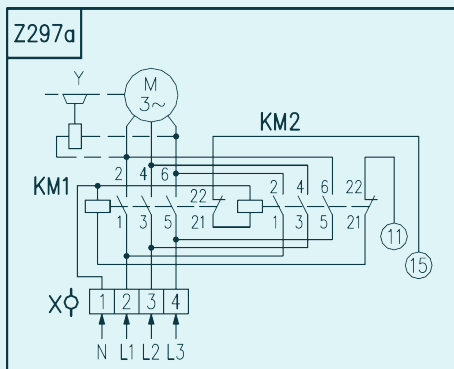


датчик положения  
4-20 мА с источником

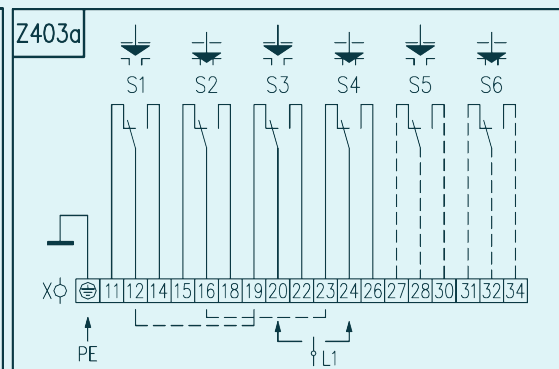
### Схемы включения МО 3:



3 x 400 V

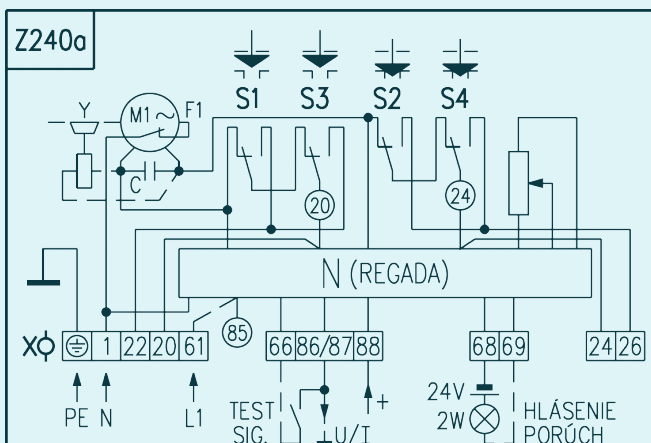


3 x 400 V с реверсивными  
контакторами

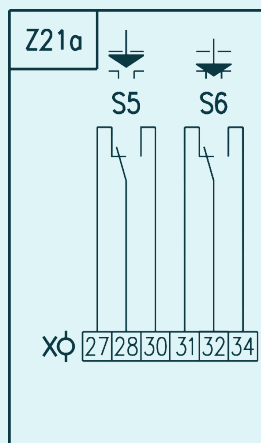


выключатели  
момента и положения

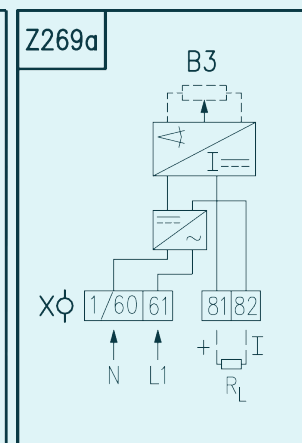
### Схемы включения STR 2:



230 V, сигнал  
управления 4-20 мА



концевые  
выключатели



датчик положения  
4-20 мА с источником

**КОМПАНИЯ «НЕМЕН»**

Тел./факс 8 (495) 646-22-33

439-48-62, 439-50-44, 439-51-19, 439-58-64

E-mail: [info@nemen.ru](mailto:info@nemen.ru), [zakaz@nemen.ru](mailto:zakaz@nemen.ru)

[www.nemen.ru](http://www.nemen.ru), [нemen.pф](http://nemen.pф)